



Projektová dokumentácia pre realizáciu DPR

## PROJEKT

Názov stavby: **OSVETLENIE IHRISKA**  
Objekt: SO 01 Osvetlenie  
Investor: Obec Drienica, Drienica č. 168, 083 01 Drienica  
Zodp. projektant: Ing. Jakub Mikloš  
Dátum: Február 2019  
Číslo zákazky: A14/2019

Zoznam príloh:

Technická správa  
Protokol o určení vonkajších vplyvov  
Rozpočet  
E-01 Situácia - širšie vzťahy  
E-02 Situačná schéma osvetlenia ihriska  
E-03 Jednopolová schéma RVO  
E-04 Vzorové rezy káblového výkopu NN  
E-05 Základ pre stožiar VO, stožiar VO



Projektová dokumentácia pre realizáciu DPR

## PROJEKT

Názov stavby: **OSVETLENIE IHRISKA**  
Objekt: SO 01 Osvetlenie  
Investor: Obec Drienica, Drienica č. 168, 083 01 Drienica  
Zodp. projektant: Ing. Jakub Mikloš  
Dátum: Február 2019  
Číslo zákazky: A14/2019

Zoznam príloh:

Technická správa  
Protokol o určení vonkajších vplyvov  
Rozpočet  
E-01 Situácia - širšie vzťahy  
E-02 Situačná schéma osvetlenia ihriska  
E-03 Jednopolová schéma RVO  
E-04 Vzorové rezy káblového výkopu NN  
E-05 Základ pre stožiar VO, stožiar VO



Drienica, okr. Sabinov



Súradnicový systém: JTSK  
Výškový systém: BpV

**UPOZORNENIE :**

Na projekt sa vzťahuje autorsko-právna ochrana v zmysle zákona č. 618/2003 Z.z. (Autorský zákon), v znení zákona č. 84/2007 Z.z. a preto má autor diela autorské právo na predmetné projektové dielo a to je neprevoditeľné a časovo obmedzené. Autor diela má aj výhradné právo udeľovať súhlas na prípadné prenechanie diela na využívanie tretím osobám, resp. na použitie diela alebo jeho častí na vytvorenie nového diela. Pod použitím projektového diela sa rozumie jeho zhotovenie vo forme projektovej dokumentácie a právo autora nemožno zmluvne obmedziť ani vylúčiť.

Osvedčenie: S2018/01114/EIC COO/EZ A E1			<p><b>MJ projekt s.r.o.</b> Štúrova 422/11 082 22 Sáriiské Michalany IČO: 47 535 113 IČ DPH: SK 202 394 0072 MOBIL: 0911 291 422 mjprojektsro@gmail.com</p>		
Hlavný inžinier projektu:	Zodpovedný projektant:	Vypracoval:			
Ing. Jakub Mikloš	Ing. Jakub Mikloš	Ing. Jakub Mikloš			
Investor: Obec Drienica, Drienica č. 168, 083 01 Drienica					
Stavba: <b>OSVETLENIE IHRISKA</b>			Dátum:	02.2019	Číslo sady:
Objekt: SO 01 Osvetlenie			Záказka číslo:	A14/2019	
Obsah: Situácia - širšie vzťahy			Stupeň PD:	projekt	
			Formát:	A4	
			Mierka:	M 1:5000	
			Výkres číslo:		<b>E-01</b>

Strana NN:

Sieť : 3/PEN, AC, 50 Hz, 400V/, TN-C

Ochrana pred úrazom el.prúdom (STN 33 2000-4-41, 10.2007)

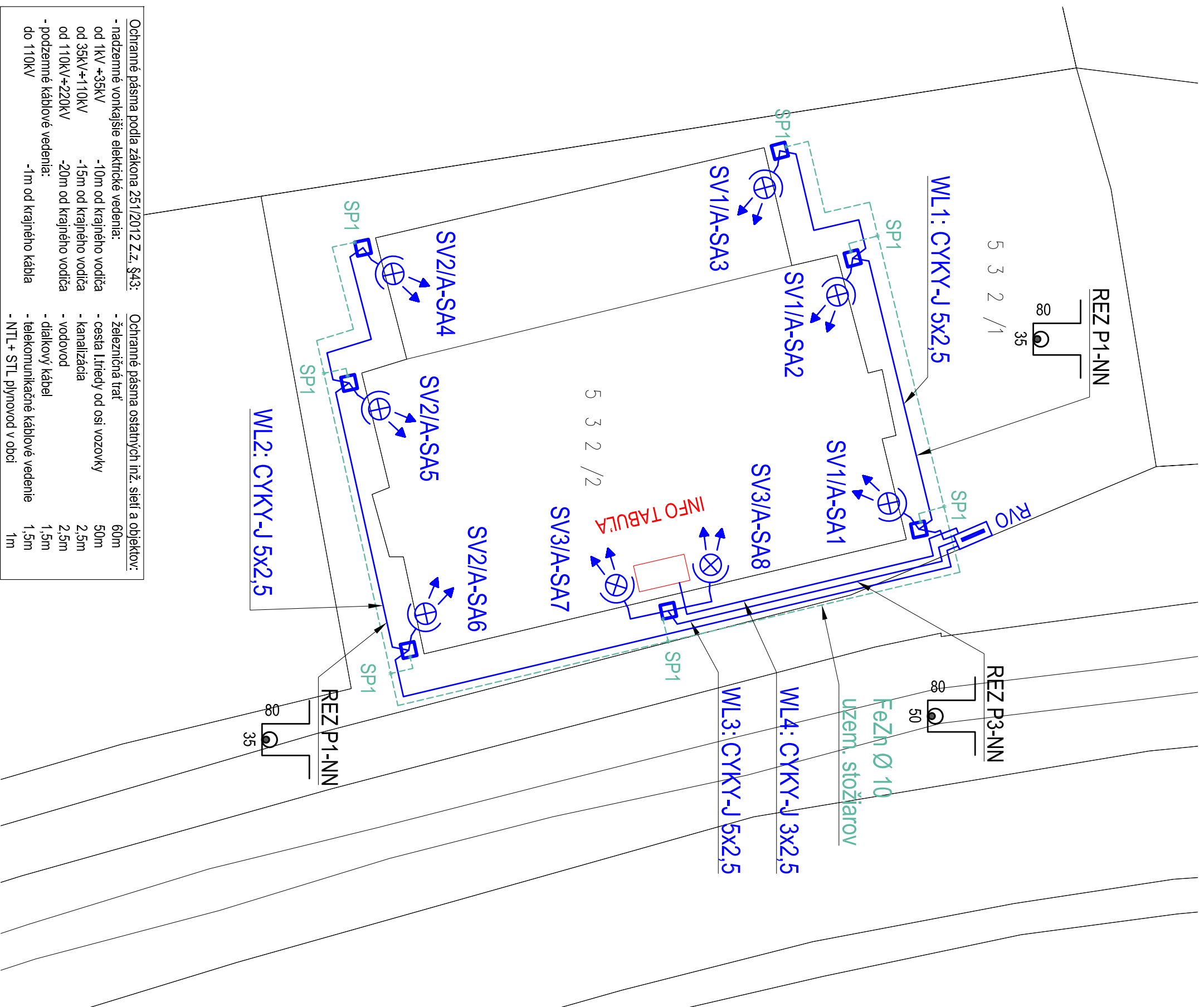
- v normálnej prevádzke

-pri poruche

:Príloha A, kapitola A.1: Základná izolácia živých častí  
:Príloha A, kapitola A.2: Zábраны alebo kryty  
:Príloha B, kapitola B.3: Umiestnenie mimo dosahu  
:čl.411.4 - samočinné odpojenie napájania  
Námrazová oblasť NN : Láhká (STN 33 3300)  
Znečistenie oblasti Sliné - Z III.

### Legenda:

	jestv. plynové potrubie
	jestv. vodovodné potrubie
	jestv. kanalizácia
	jestv. telekomunikačný kábel- telefon Slovak Telekom
	návrh. kábel uložený v zemi pre napojenie návrh. osvetlenia
	uzemňovacie vedenie FeZn 30/4
	Navrhopvané sú oceľové pozinkované stožiare nadzemnej výšky 8m.
	Prívod z výzbroja pre svetidlo je káblom CYKY-J 3x1,5 mm <sup>2</sup> uloženom v dĺžke stožiaru s istením odvodu pre svetidlo poistkou 10A.
	svetidlo: LED
	Rozvádzač pre verejné osvetlenie
	Svorka spojovacia SS
	Svorka pripojovacia SP1
	Osvetlovač stožiar kuželový s prírubou T: S-80PC
	s vložníkovou hlavou "T/0,5m" -pre 1 reflektor
	s vložníkovou hlavou "T/1,0m" - pre 2 reflektory
	SV1/A-SA3
	-číslo ovládača k spínaniu svetidla
	- typ svetidla
	- číslo svetelného okruhu



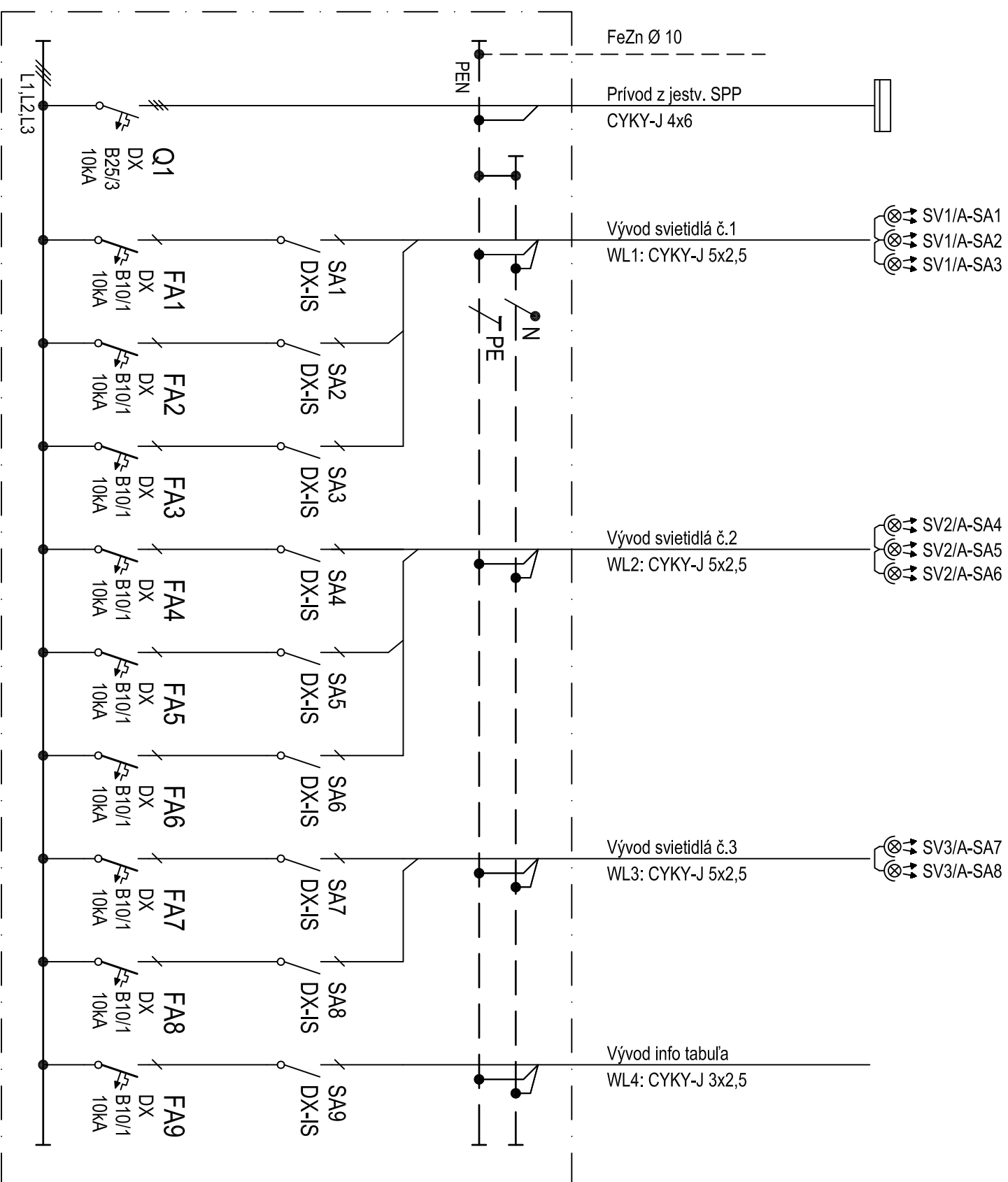
Ochranné pásma podľa zákona 251/2012 Z.z. §43:	Ochranné pásma ostatných inž. sietí a objektov:
- nadzemné vonkajšie elektrické vedenia:	- železničná trať 60m
od 1kV +-35kV	- cesta I triedy od osi vozovky 50m
od 35kV +-110kV	- kanalizácia 2,5m
od 110kV +-220kV	- vodovod 2,5m
- podzemné káblové vedenia:	- diaľkový kábel 1,5m
- 1m od krajného kábla	- telekomunikačné káblové vedenie 1,5m
	- NTL + STL plynovod v obci 1m

122 - mapa KN-C  
122 - mapa KN-E



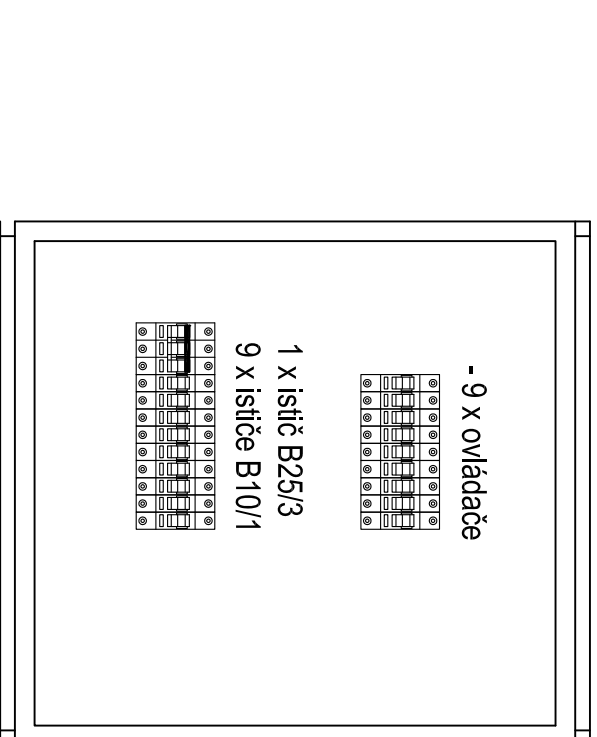
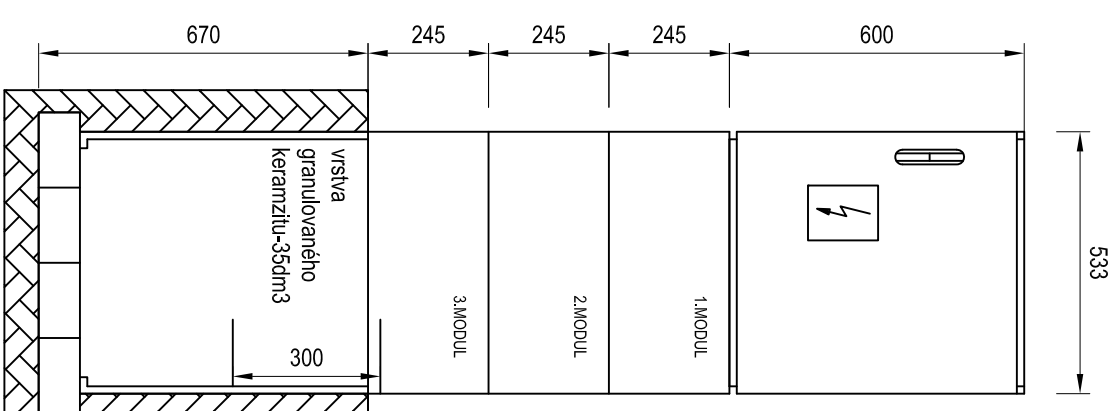
**UPOZORNENIE :**  
Na projekt sa vzťahuje autorsko-právna ochrana v zmysle zákona č. 618/2003 Z.z. (Autorský zákon), v znení zákona č. 84/2007 Z.z. a preto má autor diela autorské právo na predmetné projektové dielo a to je neprevoditeľné a časovo obmedzené. Autor diela má aj výhradné právo udeľovať súhlas na prípadné prenechanie diela na využívanie tretím osobám, resp. na použitie diela alebo jeho častí na vytvorenie nového diela. Pod použitím projektového diela sa rozumie jeho zhmotnenie vo forme projektovej dokumentácie a právo autora nemožno zmluvne obmedziť ani vylúčiť.

Osvedčenie: S2018/01114/EIC COO/EZ A E1			
Hlavný inžinier projektu:	Zodpovedný projektant:	Súprava 422/11 082 22 Šarišské Michalany IČO: 47 535 113 IČ DPH: SK 202 394 0072 MOBILE: 0911 291 422 mprojektos@gmail.com	
Ing. Jákub Mikloš	Ing. Jákub Mikloš	Ing. Jákub Mikloš	
Investor: Obec Drienica, Drienica č. 168, 083 01 Drienica			
Stavba: <b>OSVETLENIE IHRISKA</b>	Dátum: 02.2019	Číslo sady:	
Objekt: SO 01 Osvetlenie	Zákazka číslo: A14/2019		
	Stupeň PD: projekt		
	Formát: Z44		
	Mierka: M 1:		
Obsah: Situačná schéma osvetlenia ihriska	Výkres číslo: <b>E-02</b>		



POHLAD M 1:20

POHLAD M 1:10



Technické parametre:

- Typ skrine : OS 53x60-F533(Hasma)
- Menovité pracovné napätie : do 690 V
- Menovitý prúd : do 63A
- Stupeň krytia : IP44/2X
- Materiál skrine : tvrdý polyester
- Odolnosť proti horeniu : kategória B
- Uzatváranie dverí : energetický uzáver STN 35

*Mikloš*

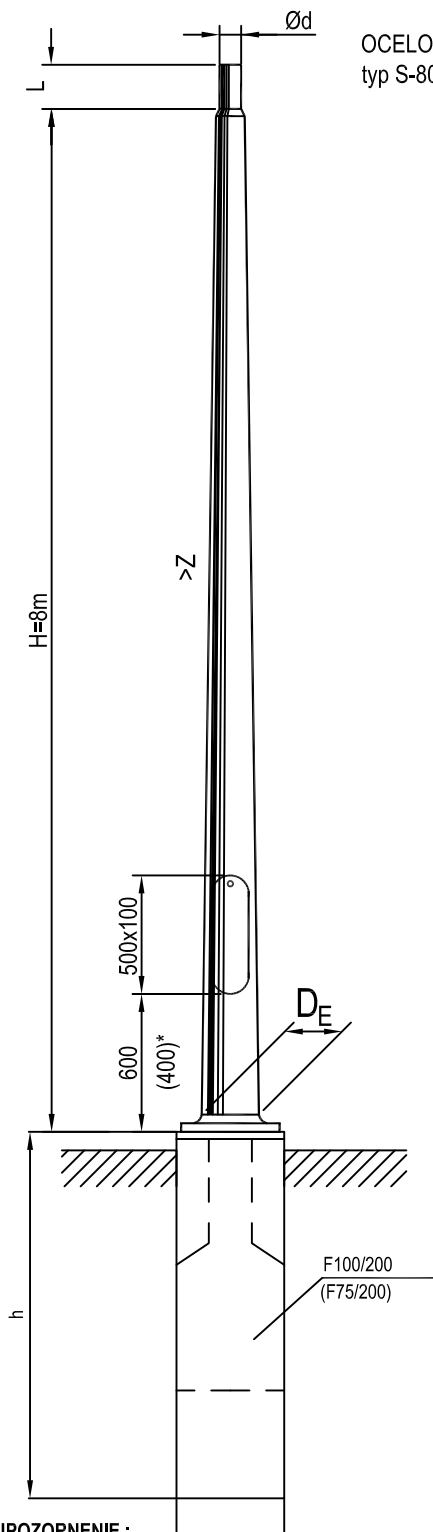
**UPOZORNENIE :**  
 Na projekt sa vzťahuje autorská-právna ochrana v zmysle zákona č. 618/2003 Z.z. (Autorský zákon), v znení zákona č. 84/2007 Z.z. a preto má autor diela autorské právo na predmetné projektové dielo a to je nepreoditeľné a časovo obmedzené. Autor diela má aj výhradné právo udeľovať súhlas na prípadné prenechanie diela na využívanie tretím osobám, resp. na použitie diela alebo jeho časti na vytvorenie nového diela. Pod použitím projektového diela sa rozumie jeho zhmotnenie vo forme projektovej dokumentácie a právo autora nemožno zmluvne odnechať ani vylúčiť.

Osvedčenie: S2018/01114/EIC COO/EZ A E1			
Hlavný inžinier projektu: <i>Mikloš</i>	Zodpovedný projektant: <i>Mikloš</i>	Vyracoval: <i>Mikloš</i>	
Ing. Jakub Mikloš	Ing. Jakub Mikloš	Ing. Jakub Mikloš	
Investor: Obec Drienica, Drienica č. 168, 083 01 Drienica			
Stavba: <b>OSVETLENIE IHRISKA</b>		Dátum: 02.2019	Číslo saady:
Objekt: SO 01 Osvetlenie		Základka číslo: A14/2019	
		Stupeň PD: projekt	
		Formát: 2A4	
		Mierka: M 1:	
Obsah: Jednopolovú schéma RVO		Výkres číslo: <b>E-03</b>	

**Strana NN:**  
 Sieť : 3/PEN, AC, 50 Hz, 400V, TN-C  
 Ochrana pred úrazom el.prúdom (STN 33 2000-4-41, 10.2007)  
 -v normálnej prevádzke :Príloha A, kapitola A.1: Základná izolácia živých častí  
 :Príloha A, kapitola A.2: Zábrany alebo kryty  
 :Príloha B, kapitola B.3: Umiestnenie mimo dosahu  
 :čl.41.4 - samočinné odpojenie napájania  
 -pri poruche

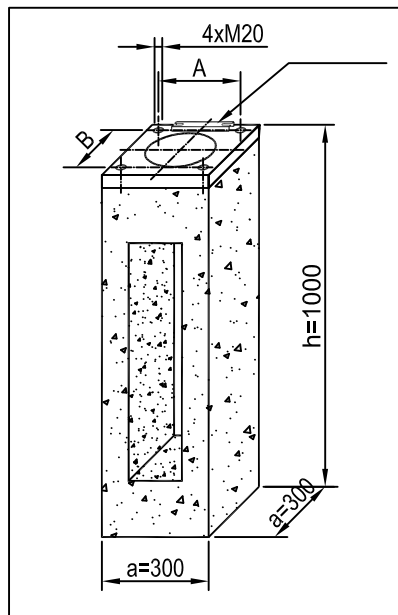
**M.J. projekt s.r.o.**  
 Sídlom 422/11  
 082 22 Surocké Michalany  
 IČO: 47 535 113  
 IČ DPH: SK 202 394 0072  
 MOBIL: 0911 291 422  
 mprojektor@ gmail.com





OCELOVÝ ULIČNÝ STOŽIAR KUŽELOVÝ ROVNÝ S PRÍRUBOU  
typ S-80PC-, H=8m

PREFABRIKOVANÝ BETÓNOVÝ ZÁKLAD: F100/200



*Mikloš*

**UPOZORNENIE :**

Na projekt sa vzťahuje autorsko-právna ochrana v zmysle zákona č. 618/2003 Z.z. (Autorský zákon), v znení zákona č. 84/2007 Z.z. a preto má autor diela autorské právo na predmetné projektové dielo a to je neprevoditeľné a časovo obmedzené. Autor diela má aj výhradné právo udeľovať súhlas na prípadné prenechanie diela na využívanie tretím osobám, resp. na použitie diela alebo jeho časti na vytvorenie nového diela. Pod použitím projektového diela sa rozumie jeho zhotovenie vo forme projektovej dokumentácie a právo autora nemožno zmluvne obmedziť ani vylúčiť.

Osvedčenie: S2018/01114/EIC COO/EZ A E1			<p><b>MJ projekt s.r.o.</b> Štúrova 422/11 082 22 Šarišské Michalany IČO: 47 535 113 IČ DPH: SK 202 394 0072 MOBIL: 0911 291 422 mjprojektsro@gmail.com</p>												
Hlavný inžinier projektu: <i>Mikloš</i>	Zodpovedný projektant: <i>Mikloš</i>	Vypracoval: <i>Mikloš</i>													
Ing. Jakub Mikloš	Ing. Jakub Mikloš	Ing. Jakub Mikloš													
Investor: Obec Drienica, Drienica č. 168, 083 01 Drienica			<table border="1"> <tr> <td>Dátum:</td> <td>02.2019</td> <td rowspan="5">Číslo sady:</td> </tr> <tr> <td>Zákazka číslo:</td> <td>A14/2019</td> </tr> <tr> <td>Stupeň PD:</td> <td>projekt</td> </tr> <tr> <td>Formát:</td> <td>A4</td> </tr> <tr> <td>Mierka:</td> <td>M 1:</td> </tr> </table>		Dátum:	02.2019	Číslo sady:	Zákazka číslo:	A14/2019	Stupeň PD:	projekt	Formát:	A4	Mierka:	M 1:
Dátum:	02.2019	Číslo sady:													
Zákazka číslo:	A14/2019														
Stupeň PD:	projekt														
Formát:	A4														
Mierka:	M 1:														
Stavba: <b>OSVETLENIE IHRISKA</b>															
Objekt: SO 01 Osvetlenie															
Obsah: Základ pre stožiar VO, stožiar VO															
			<p>Výkres číslo:</p> <h1>E-05</h1>												